

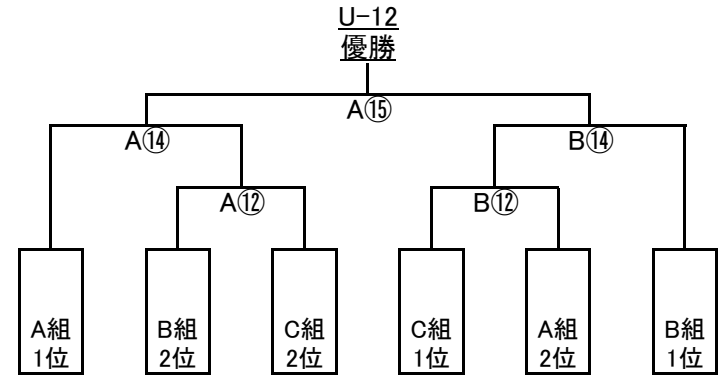
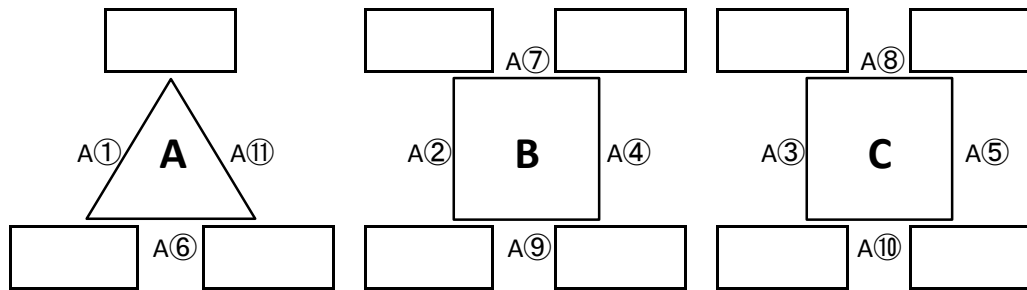
平成29年度つくば市スポーツ鬼ごっこ大会

【U-9の部】

	ア	イ	ウ	勝	負	分	総 得点	総 失点	得失 点差	順位
ア		B①	B⑦							
イ			B④							
ウ										

※Bコート第⑧試合終了後、U-9の表彰式を行う。
(B⑨)

【U-12の部】



【シニアの部】

